

**SPECIFICATION**

A: MATERIAL:

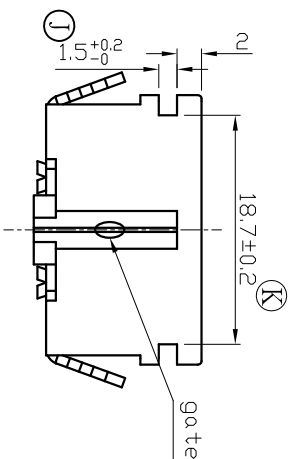
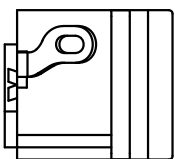
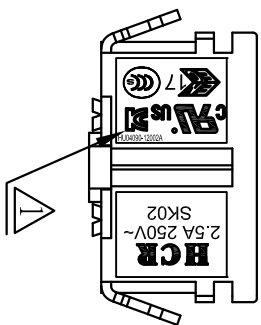
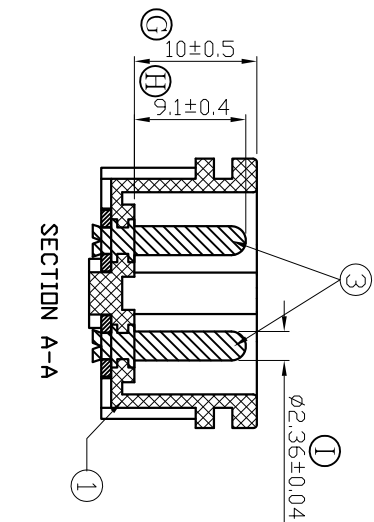
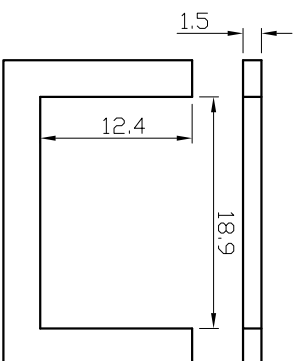
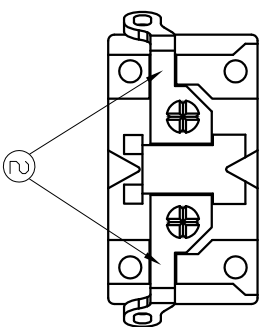
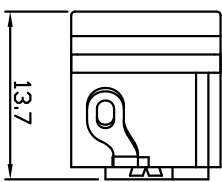
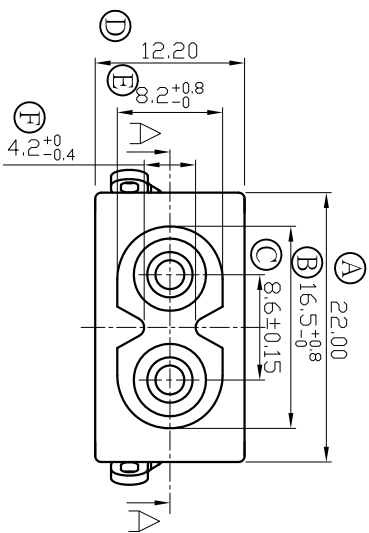
- 1.BODY: NYLON 66
- 2.TERMINAL: Cu PLATED Sn
- 3.PIN: Cu PLATED Ni

B: CHARACTERISTICS:

- 1.RATING: 2.5A 250V~(C-ULus, ENEC & CCC & KC)
- 2.INSULATION RESISTANCE:100MΩ MIN,AT 500VDC
- 3.ELECTRIC STRENGTH : 3000 VAC/1MIN,LEAKAGE CURRENT UNDER 0.5mA

C: APPROVALS: C-ULus, ENEC & CCC & KC

D: MATERIAL USED MUST BE COMPLY WITH HQ1-0010



**PANEL CUT-OUT**

TOLERANCES UNLESS OTHERWISE	
未指定容許差尺寸之公差	
BASIC DIMENSIONS TOLERANCES	
UP TO 10 (10以下)	±0.3
ABOVE 10 TO 100(10-100)	±0.5
ABOVE 100 (100 以上)	±0.8
ANGULAR DIMENSIONS(角度)	±5°
DIMENSION UNIT	mm

東莞市華之力電子有限公司 DONGGUAN HCR ELECTRONICS CO., LTD.

3											
2											
1	20120506	修訂 "KC" 刻字添加編號 (HU04090-12002A)									
NO	DATE	REVISION DESCRIPTION	ISSUE	REVISE	APPROVED						

核准	AaronJin	日期	20110623	投影法	第一角	機型	INLET SOCKET
校對	RZTang	日期	20110623	比例	1:1	料號	SK02
繪圖	WeiChen	日期	20110623	路徑	ISK02820001	料號	SK02-0101072221H
APPROVED BY		DATE		PROJECT		PART NAME	
CHECKED BY		DATE		SCALE		PART NO	
DRAWN BY		DATE		DWG. NO		ITEM NO	